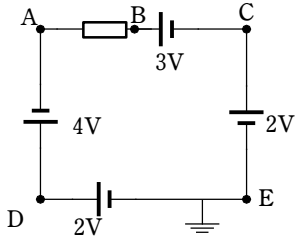


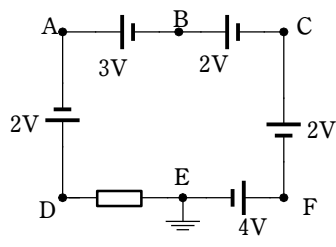
# 電位

1. 抵抗はすべて $2\Omega$ とする。A~Iの電位と各抵抗を流れる電流の向きと大きさ

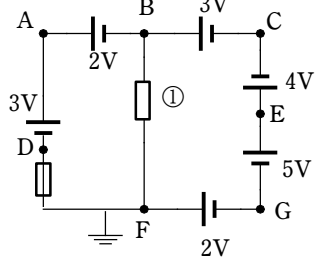
1



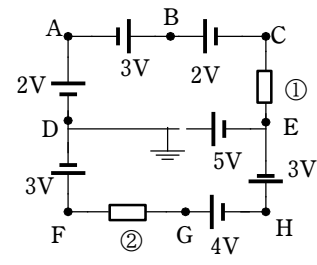
2



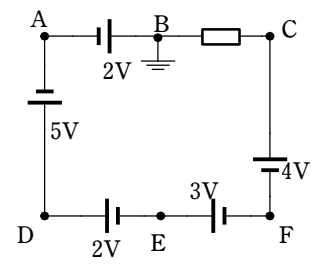
3



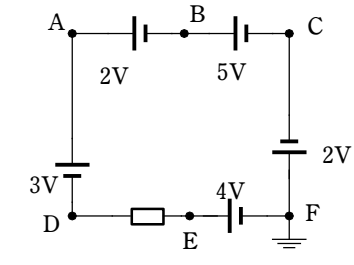
4



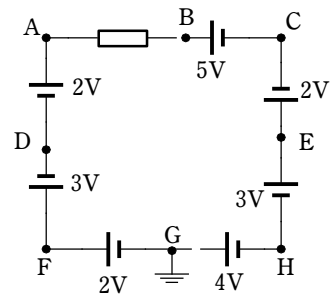
5



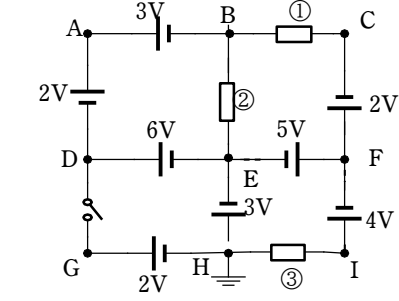
6



7



8



解説

1

A -2 B 5 C 2 D 2 E 0  
抵抗 向き B→A 電流 3.5A

2

A 11 B 8 C 6 D 13 E 0 F 4  
抵抗 向き D→E 電流 6.5A

3

A 4 B 2 C -1 D 1 E 3 F 0 G -2  
抵抗① 向き B→F 電流 1A  
抵抗② 向き D→F 電流 0.5A

4

A 2 B 5 C 3 D 0 E -5 F 3 G 2 H -2  
抵抗① 向き C→E 電流 4A  
抵抗② 向き F→G 電流 0.5A

5

A -2 B 0 C 2 D 3 E 1 F -2  
抵抗 向き C→B 電流 1A

6

A 5 B 3 C -2 D 2 E 4 F 0  
抵抗 向き E→D 電流 1A

7

A 1 B 2 C -3 D -1 E -1 F 2 G 0 H -4  
抵抗 向き B→A 電流 0.5A

8

A 5 B 2 C 0 D 3 E -3 F 2 G 2 H 0 I 6  
抵抗① 向き B→C 電流 1A  
抵抗② 向き B→E 電流 2.5A  
抵抗③ 向き I→H 電流 3A