

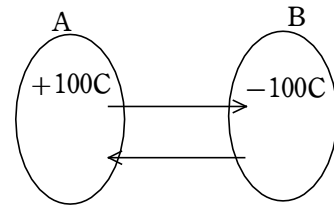
オームの法則

139. 電流

(1) 電流[A]とは1秒間にある断面を通過する電気量[C]を意味している。このことに関して以下の問いに答えよ。

- ① ある断面を3秒間に15Cの電気量が流れた。電流はいくらか
- ② ある導線に5Aの電流を4秒間流した。流れた電気量はいくらか

(2) 右図の装置Aには+100Cの電荷が、装置Bには-100Cの電荷がたまっていた。次のような操作をしたとき、以下の問いに答えよ。



・ 装置Aから装置Bに+20Cが流れた。

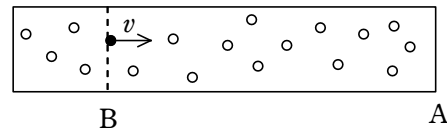
① 装置A,Bそれぞれにたまっている電気量はいくらか

・ 最初の状態から装置Bから装置Aに-20Cが流れた。

② 装置A、Bそれぞれにたまっている電気量はいくらか

③ 電流は正電荷の流れとして定義されているが、実際に流れているのは負電荷である電子が流れているのである。負電荷がBからAに流れることと正電荷がAからBに流れることは結果としてどのような関係になるか

(3) 1m^3 中の自由電子数が n 個ある導線中に電流が流れている。すべての自由電子の速さは一定で $v[\text{m/s}]$ である。電子1個の電気量を $e[\text{C}]$ 、導線の断面積を $S[\text{m}^2]$ として以下の問いに答えよ。

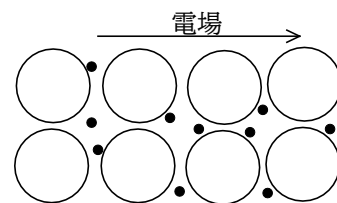


これより、1秒間に断面Aを通過した電子数を数えることにする。Bの位置にある自由電子(黒点)がちょうど1秒後に断面Aを通過したとする。

- ① AB間の距離はいくらか
- ② 断面Aの断面積が $S[\text{m}^2]$ であることを利用し、AB間の導線の体積を S, v であらわせ。
- ③ AB間の導線に含まれる自由電子は何個か。 n, v, S であらわせ。
- ④ 1秒間に断面Aを通過する自由電子は何個か。 n, v, S であらわせ。
- ⑤ 1秒間に断面Aを通過した自由電子が持つ電気量は全体でいくらか。 e, n, v, S であらわせ。
- ⑥ この導線を流れる電流はいくらか

140. 電子の運動

(1) 導体内の原子はイオンと自由電子に分かれており、自由電子は導体の原子間を原子に衝突しながら、運動している。自由電子の速さは



1000km/s程であり、原子と原子の間隔は

10^{-10}m 程である。1秒あたりの衝突回数は

莫大なものがあり、自由電子はほとんど動くことができない。これに関して以下の問い

解説

- (1) ① 5A ② 20C
- (2) ① Aは+20C出て行ったので、 $100-20=+80\text{C}$
Bは+20C追加されたので、 $-100+20=-80\text{C}$
- ② Bは-20C出ていったので、 $-100-(-20)=-80\text{C}$
Aは-20C追加されたので $100+(-20)=80\text{C}$
- ③ ①②を見て分かるとおり、結果として同じことである。
- (3) ① 速さ v の電子が1秒で動く距離なので、 $v[\text{m}]$
- ② vS ③ 1m^3 中に n 個あるから、 nvS 個
- ④ AB間の電子が1秒以内に断面Aを通過するので、 nvS 個
- ⑤ 自由電子1個当たり $e[\text{C}]$ であるから、 $envS[\text{C}]$
- ⑥ 1秒間に $envS[\text{C}]$ 流れるのであるから、これが電流である。 $envS[\text{A}]$

解説

- (1) ① 自由電子の平均の位置は移動していないので、 $v=0$
- ② 電流は流れていない。
- ③ 左向き ④ 右向き
- (2) ① 公式 $F=qE$ より、左向き eE
- ② 自由電子は eE の力を受けて加速する。運動方程式より $eE=ma$ よって、
$$a = \frac{eE}{m}$$

オームの法則

に答えよ。

- ① この状態の電子の平均移動速度 v はいくらといえるか。
- ② この状態で電流は流れているといえるか。
- ・ この金属内に右向きに電場があると、自由電子の平均位置が少しずつ移動するようになる。
- ③ この状態では電子は左右どちらに移動するか。
- ④ この状態では左右どちら向きに電流が流れていることになるか

(2) 右図1は原子間を移動している自由電子の様子を示している。

原子のA点に衝突した自由電子(電気量 e 、質量 m)が速さ u で原子Bに衝突し跳ね返っている。AB間距離を l とし、この周辺には右向きに強さ E の電場がかかっているとする。その状態を示しているのが図2である。これについて以下の問いに答えよ。

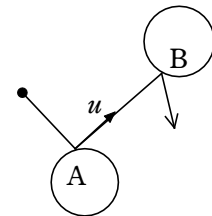


図1

① この自由電子に作用しているクーロン力の方向と大きさを答えよ。大きさは、 e, E で表せ。

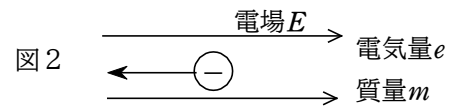


図2

- ② この電子の加速度 a を m, e, E で表せ。
- ③ この自由電子がAで衝突してからBで衝突するまでの時間 t はいくらか。 l, u で答えよ。
- ④ この自由電子はAで衝突してからBに衝突するまでの間に電場によって加速される。Bに衝突する直前に電場によって得られた速度の大きさはいくらか。 a, t で表せ。
- ⑤ ④の速さを l, u, m, e, E で表せ。
- ⑥ 速度 u は原子と何回も衝突する間に平均値は0となるが、⑤の速さは常に左向きであり、平均は0にならない。電場で得られた速度は原子Bに衝突後その平均値はいくらになるか。
- ⑦ ⑤の速さの平均はいくらか。
- ⑧ 電子の平均移動速度 v を l, u, m, e, E で表せ。
- ⑨ 公式 $I = envS$ より判断して、電流が一定のとき、電子の平均移動速度 v は変化するかどうか答えよ。
- ⑩ v が変化するかどうかの判断より、自由電子には①のクーロン力と逆向きで同じ大きさの力が作用していることが分かる。この力は原子衝突で原子から受ける抵抗力である。⑧と①より、この抵抗力の大きさを l, u, m, v で表せ。
- ⑪ 自由電子が原子から受ける抵抗力の大きさは比例定数を k として、 kv で表されるという。 k を l, u, m で表せ。
- ⑫ 導体の温度が上昇すると、電子の熱運動の速さ u が大きくなる。このことを利用して、導体の温度が上昇したとき、自由電子が原子から受ける抵抗力の大きさは大きく

③ $t = \frac{l}{u}$ ④ at ⑤ ④に③を代入して $\frac{eEl}{mu}$

⑥ 電場で得られた速度は原子に衝突するまでは左向きであるが、衝突後はさまざまな方向に跳ね返されるので平均値は0となる。

⑦ 電場で得られた速度は原子Aに衝突直後は0でBに衝突直前が $at = \frac{eEl}{mu}$ なので、

平均値は $\frac{eEl}{2mu}$

⑧ ⑦の平均値が電子の平均移動速度である。 $v = \frac{eEl}{2mu}$

⑨ $I = envS$ において、 e, n, S は定数なので、 I と v は比例することになる。 I が一定であれば v は一定である。

⑩ v が一定であるから力がつりあっていなければならない。クーロン力 eE とつりあう抵抗力が作用していることになる。⑧を変形すると、 $eE = \frac{2mu}{l}v$ 。左辺がクー

ロン力なので、右辺が抵抗力となる。よって、 $\frac{2mu}{l}v$

⑪ ⑩より、 $\frac{2mu}{l}v = kv$ である。よって、 $k = \frac{2mu}{l}$

⑫ u が大きくなると、 $\frac{2mu}{l}v = kv$ は大きくなるので、抵抗力は大きくなる。

(3) ① $I = envS$ ② 公式 $F = qE$ より、 eE

③ 電流 I が一定のとき、 v が一定になるので、力がつりあっている。抵抗力 kv はクーロン力と等しい。よって、 $kv = eE$

④ 公式 $V = Ed$ より、 $V = El$

⑤ ①より、 $v = \frac{I}{enS}$ 、④より $E = \frac{V}{l}$ これを $kv = eE$ に代入して、

$$k \frac{I}{enS} = \frac{eV}{l} \quad \text{あるいは} \quad V = \frac{k}{e^2 n} \frac{l}{S} I$$

⑥ $\rho = \frac{k}{e^2 n}$ (抵抗率という) とおくと ⑤は $V = \rho \frac{l}{S} I$ 。

⑦ $R = \rho \frac{l}{S}$ (抵抗という) とおくと、⑥は $V = RI$

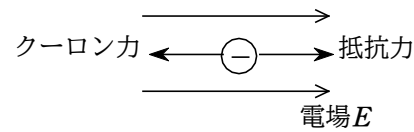
(4) ① $F = qE$ より、 eE

② 力のつりあいより $kv = eE$ よって、 $v = \frac{eE}{k}$

オームの法則

なるか小さくなるか答えよ。

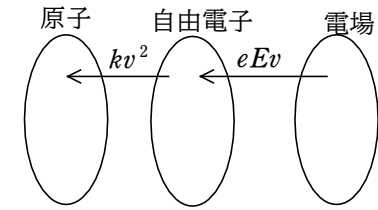
- (3) 導体に電場 E があるとき、導体内の自由電子（電気量 e 、質量 m ）には、クーロン力と電子の速さ v に比例する原子から受ける抵抗力（ kv ）が作用している。導体の単位体積あたりの自由電子数（自由電子密度）を n 、導体の断面積 S 、導体の長さを l とすると、以下の問いに答えよ。



- ① 電流 I を e, n, v, S で表せ。
 - ② 自由電子に作用するクーロン力は
いくらか。 e, E で表せ。
 - ③ 電流 I が一定のとき、抵抗力 kv を e, E で表せ。
 - ④ 導体の両端にかかる電圧を V とすると、 V を E, l で表せ。
 - ⑤ ③式の v, E に①④を代入することにより V と I の関係式を求めよ。
 - ⑥ $\rho = \frac{k}{e^2 n}$ （抵抗率という）とにおいて、⑤式より V を ρ, S, l, I で表せ。
 - ⑦ $R = \rho \frac{l}{S}$ （抵抗という）とにおいて、⑥式より V を R, I で表せ。
- (4) 電場 E [N/C]内に電気量 q [C]の自由電子があるとき、この自由電子には静電気力が作用し、この力によって電流が流れる。自由電子は原子と衝突することにより、電子の速さ v [m/s]に比例する抵抗 kv [N]を受ける。以下の問いに答えよ。
- ① 自由電子に作用するクーロン力はいくらか。 e, E であらわせ。
 - ② クーロン力と抵抗力がつりあう速度で自由電子は移動する。自由電子の速度 v を
 eE, k であらわせ。
 - ③ クーロン力が自由電子に対して1秒間にする仕事はいくらか。 e, E, v であらわせ。
 - ④ 自由電子1個が電場から受け取るエネルギーは1秒間あたりいくらか。 e, E, v で表せ。
 - ⑤ 自由電子の速度が一定であることから原子が自由電子から1秒間に受け取るエネルギーを e, E, v で表せ。
 - ⑥ 自由電子1個による1秒間あたりの発熱量はいくらか
 - ⑦ 1m^3 中の自由電子数を n [個/ m^3]、導線の断面積を S [m^2]、導線の長さを l [m]とすると、導線内の自由電子数はいくらか。 n, l, S であらわせ。
 - ⑧ 導線内の全自由電子が電場から受け取るエネルギーはいくらか。 e, E, v, n, l, S であらわせ。
 - ⑨ 電流 I は $I = envS$ であらわされ、電圧 V は $V = El$ であらわされることを用いて、導線内の全自由電子が電場から得るエネルギーを I, V であらわせ。
 - ⑩ 電力とは1秒間の電流による仕事（仕事率）である。電力 P を I, V で表せ。
 - ⑪ オームの法則 $V = RI$ を用いて電力 P を I, R で表せ。
 - ⑫ 電力 P を R, V で表せ。

- ③ $W = Fs$ より、1秒間に電子が動いた距離は v なので、 $W = eEv$

- ④ 電場が自由電子にした仕事とは
電場から自由電子に流れたエネルギーを
意味している。よって、
 eEv



- ⑤ 原子が自由電子にした仕事は1秒あたり
 $-kv \times v$ であるので、自由電子から原子に
 kv^2 のエネルギーが流れることになる。 $kv = eE$ なので、
このエネルギーは eEv となる。
- ⑥ 原子が自由電子から受け取ったエネルギーが発熱になる。 eEv
- ⑦ 1m^3 中に n 個あるのだから、体積 lS [m^3]中に nls 個あることになる。
- ⑧ 自由電子1個あたり eEv [J]で自由電子が nls 個あるのだから、 $eEvnls$
- ⑨ ⑤は $eEvnls = envS \cdot El = IV$
これが電力である。
- ⑩ ⑨より、 $P = IV$
- ⑪ $V = RI$ を代入して $P = I^2 R$
- ⑫ ⑩に $I = \frac{V}{R}$ を代入して $P = \frac{V^2}{R}$

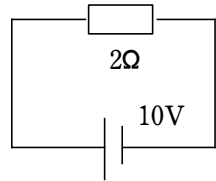
オームの法則

141. オームの法則

(1) 右図のように 2Ω の抵抗を $10V$ の電源につないだ

このとき以下の問いに答えよ。

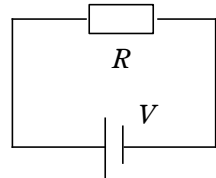
- ① この抵抗にかかる電圧はいくらか
- ② この抵抗を流れる電流はいくらか
- ③ この抵抗の消費電力はいくらか
- ④ この抵抗に10秒間電流を流したとき、この抵抗の発熱量はいくらか



(2) 右図のように抵抗 R の抵抗を電圧 V の電源につないだ

このとき以下の問いに答えよ。

- ① この抵抗にかかる電圧はいくらか
- ② この抵抗を流れる電流はいくらか
- ③ この抵抗の消費電力はいくらか
- ④ この抵抗に時間 t だけ電流を流したとき、この抵抗の発熱量はいくらか

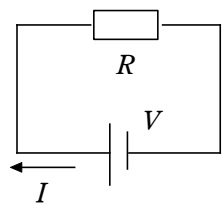
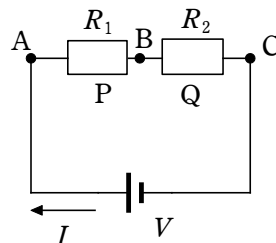


142. 直列抵抗の合成

(1) 抵抗値 R_1 の抵抗Pと抵抗値 R_2 の抵抗Qを

右図のAB間BC間に接続し、電圧 V の電池につなぐと電流 I が流れていた。これについて以下の問いに答えよ。

- ① 点A,B,Cを流れる電流を I を用いて答えよ。
- ② AB間の電圧 V_1 、BC間の電圧 V_2 はいくらか。
- ③ AC間の電圧を V_1 、 V_2 で表わせ。
- ④ V 、 V_1 、 V_2 の間に成り立つ関係式を求めよ。
- ⑤ V を R_1 、 R_2 、 I で表わせ
- ⑥ I を V 、 R_1 、 R_2 で表わせ。
- ⑦ $V_1:V_2$ を R_1 、 R_2 で表わせ。
- ⑧ V_1 、 V_2 を R_1 、 R_2 、 V で表わせ。
- ⑨ P,Q各抵抗の消費電力を V,R_1,R_2 で表せ。



・ AC間の抵抗を両方とも取り去り、代わりに抵抗値 R の抵抗を取り付けたところ、同じ電流 I が流れた。

- ⑩ V,R,I の間にどのような関係が成り立つか
- ⑪ R 、 R_1 、 R_2 の間に成り立つ関係を求めよ。
- ⑫ R_1 、 R_2 の合成抵抗を求めよ。
- ⑬ 抵抗 R の消費電力と⑨の各抵抗の消費電力との間にはどのような関係が成り立っているか
- ⑭ 抵抗P,Qの消費電力の比 $P_1:P_2$ を R_1 、 R_2 で表わせ。

解説

- (1) ① 電源と同じ $10V$ ② $\frac{10}{2}=5A$ ③ $P=IV$ より $5A \times 10V=50W$
 ④ $50W \times 10秒=500J$
- (2) ① V ② $I=\frac{V}{R}$ ③ $P=IV=\frac{V^2}{R}$ ④ $Q=Pt=\frac{V^2 t}{R}$

解説

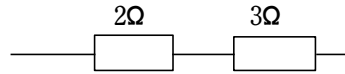
- (1) ① いずれも I ② $V_1=R_1I$ 、 $V_2=R_2I$ ③ V_1+V_2
 ④ AC間は V なので、 $V=V_1+V_2$
 ⑤ $V=V_1+V_2=R_1I+R_2I=(R_1+R_2)I$
 ⑥ $I=\frac{V}{R_1+R_2}$
 ⑦ ②より $V_1:V_2=R_1I:R_2I=R_1:R_2$
 「直列配線の場合電圧の比は抵抗の比に等しい」
 ⑧ $V_1=R_1I=\frac{R_1}{R_1+R_2}V$ $V_2=R_2I=\frac{R_2}{R_1+R_2}V$
 ⑨ $P:R_1I^2=\frac{R_1V^2}{(R_1+R_2)^2}$ $Q:R_2I^2=\frac{R_2V^2}{(R_1+R_2)^2}$
 ⑩ $V=RI$ ⑪ ⑤⑩より $R=R_1+R_2$
 ⑫ ⑪は合成抵抗である。 $R=R_1+R_2$
 ⑬ $P_1+P_2=\frac{R_1V^2}{(R_1+R_2)^2}+\frac{R_2V^2}{(R_1+R_2)^2}=\frac{V^2}{R_1+R_2}=\frac{V^2}{R}$

抵抗 R の消費電力は $\frac{V^2}{R}$ なので、各抵抗の消費電力の和は合成抵抗の消費電力と等しい。

- ⑭ $P_1:P_2=I^2R_1:I^2R_2=R_1:R_2$
 「直列配線の場合電力比は抵抗比に等しい」
- (2) ① $2+3=5\Omega$ ② $2\Omega \times 2A=4V$ ③ 直列の場合同じ電流が流れる $2A$
 ④ $3\Omega \times 2A=6V$
 ⑤ $4V+6V=10V$ <別解> 合成抵抗を用いて $5\Omega \times 2A=10V$
 ⑥ $4V:6V=2:3$ (直列の場合抵抗の比と電圧の比は等しい)

オームの法則

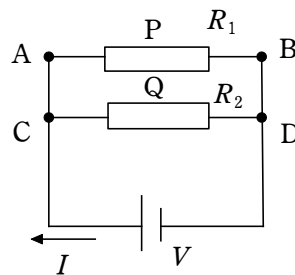
(2) 右図のように 2Ω と 3Ω の抵抗を直列につないだ。このとき以下の問いに答えよ。



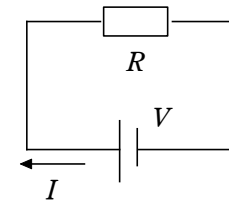
- ① 全体の合成抵抗はいくらか
- ・ 2Ω の抵抗に $2A$ の電流が流れているとする。
- ② 2Ω の抵抗の両端にかかる電圧はいくらか
- ③ 3Ω の抵抗に流れている電流はいくらか
- ④ 3Ω の抵抗の両端にかかる電圧はいくらか
- ⑤ 両方の抵抗の両端にかかる電圧はいくらか
- ⑥ 両方の抵抗にかかる電圧の比はいくらか
- ⑦ 各抵抗の消費電力はいくらか。
- ⑧ 全体の消費電力はいくらか

143. 並列

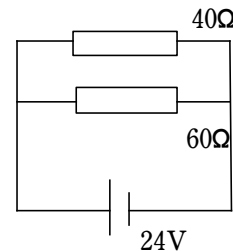
(1) 右図のように抵抗値 R_1 の抵抗Pと抵抗値 R_2 の抵抗QをAB間CD間にそれぞれ接続し、電圧 V の電池につないだ。抵抗Pを流れる電流を I_1 、Qを流れる電流を I_2 とする。以下の問いに答えよ。



- ① 抵抗P,Qの両端にかかる電圧をそれぞれ V で表せ。
- ② 電池から出ている電流を I とすると、 I を I_1 、 I_2 で表せ。
- ③ I_1 、 I_2 を V, R_1, R_2 で表せ。
- ④ $I_1 : I_2$ を R_1 、 R_2 を用いて表せ。
- ⑤ I を V, R_1, R_2 で表せ。
- ⑥ 抵抗P,Qの消費電力を V, R_1, R_2 で表わせ。
- ⑦ 抵抗Pの消費電力を P_1 、Qの消費電力を P_2 とすると、それぞれの抵抗の消費電力 $P_1 : P_2$ を R_1 、 R_2 を用いて表せ。
- ・ 抵抗Pをはずし、Qの代わりに抵抗値 R の抵抗を接続したとき、電流 I が流れた。
- ⑧ I を V, R で表せ。
- ⑨ ⑤⑧式より抵抗 R 、 R_1 、 R_2 の関係式を求めよ。
- ⑩ 抵抗 R の消費電力と P_1 と P_2 の和とはどのような関係にあるか



(2) 右図のように 40Ω の抵抗と 60Ω の抵抗を並列にして、 $24V$ の直流電源に接続した。これに関して以下の問いに答えよ。



- ① 40Ω の抵抗の両端にかかる電圧はいくらか
- ② 60Ω の抵抗の両端にかかる電圧はいくらか
- ③ 合成抵抗はいくらか
- ④ 電池から出る電流はいくらか
- ⑤ 40Ω の抵抗を流れる電流はいくらか
- ⑥ 60Ω の抵抗を流れる電流はいくらか

- ⑦ 2Ω の抵抗... $2A \times 4V = 8W$ 3Ω の抵抗... $2A \times 6V = 12W$
- ⑧ $8W + 12W = 20W$

解説

- (1) ① ともに V ② $I = I_1 + I_2$
- ③ $I_1 = \frac{V}{R_1}$ $I_2 = \frac{V}{R_2}$ ④ $I_1 : I_2 = \frac{V}{R_1} : \frac{V}{R_2} = R_2 : R_1$
- ⑤ $I = I_1 + I_2 = \frac{V}{R_1} + \frac{V}{R_2} = \left(\frac{1}{R_1} + \frac{1}{R_2}\right)V$
- ⑥ $P_1 = \frac{V^2}{R_1}$ $P_2 = \frac{V^2}{R_2}$
- ⑦ $P_1 : P_2 = \frac{V^2}{R_1} : \frac{V^2}{R_2} = R_2 : R_1$ ⑧ $I = \frac{V}{R}$
- ⑨ ⑤⑧より、 $\frac{1}{R} = \frac{1}{R_1} + \frac{1}{R_2}$
- ⑩ $P_1 + P_2 = \frac{V^2}{R_1} + \frac{V^2}{R_2} = \left(\frac{1}{R_1} + \frac{1}{R_2}\right)V^2 = \frac{V^2}{R}$

元の抵抗の消費電力の和は合成した抵抗の消費電力と等しい。

- (2) ① 並列であるので電池の抵抗がそのままかかる $24V$
- ② 同様に $24V$
- ③ $\frac{1}{R} = \frac{1}{40} + \frac{1}{60} = \frac{1}{24}$ $R = 24\Omega$
- ④ $V = RI$ より、 $I = \frac{V}{R} = \frac{24}{24} = 1A$
- ⑤ $I = \frac{V}{R} = \frac{24}{40} = 0.6A$ ⑥ $I = \frac{V}{R} = \frac{24}{60} = 0.4A$
- ⑦ $0.6 : 0.4 = 3 : 2$ 抵抗の比の逆である。
- ⑧ $P = IV = 0.6 \times 24 = 14.4W$ ⑨ $P = IV = 0.4 \times 24 = 9.6W$

オームの法則

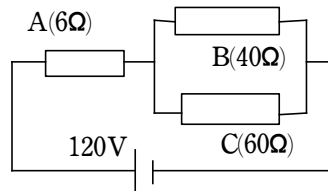
- ⑦ 40Ωと60Ωの抵抗を流れる電流の比はいくらか
- ⑧ 40Ωの抵抗の消費電力はいくらか
- ⑨ 60Ωの抵抗の消費電力はいくらか

144.

(1) 右図のようにA (6Ω) , B (40Ω) , C (60Ω) の抵抗と120Vの電源を接続した。

以下の問いに答えよ。

- ① 抵抗BとCの合成抵抗はいくらか
- ② 抵抗A,B,Cの合成抵抗はいくらか
- ③ この回路全体を流れる電流は何Aか
- ④ 抵抗Aを流れる電流は何Aか
- ⑤ 抵抗Aの両端にかかる電圧はいくらか
- ⑥ 抵抗B、Cにかかる電圧はいくらか
- ⑦ 抵抗B、Cを流れる電流はいくらか
- ⑧ 下の表を完成せよ

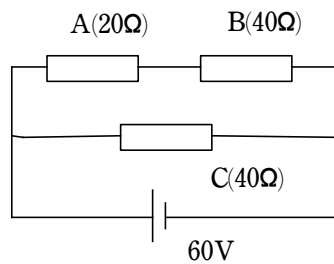


	<i>I</i>	<i>R</i>	<i>V</i>
A		6	
B		40	
C		60	
全体			120

(2) 右図のようにA (20Ω) , B (40Ω) , C (40Ω) の抵抗と60Vの電源を接続した。

以下の問いに答えよ。

- ① 抵抗Cにかかる電圧はいくらか
- ② 抵抗Cを流れる電流はいくらか
- ③ 抵抗AとBの合成抵抗はいくらか
- ④ 抵抗A,Bを流れる電流はいくらか
- ⑤ この回路全体を流れる電流はいくらか
- ⑥ この回路全体の合成抵抗はいくらか
- ⑦ 下の表を完成せよ。



	<i>I</i>	<i>R</i>	<i>V</i>
A		20	
B		40	
C		40	
全体			60

解説

- (1) ① $\frac{1}{R} = \frac{1}{40} + \frac{1}{60} = \frac{1}{24}$ これより、 $R=24\Omega$ ② $24+6=30\Omega$
 ③ 公式 $V=RI$ より $120=30I$ $I=4A$ ④ $4A$
 ⑤ $V=6\Omega \times 4A=24V$ ⑥ $120V-24V=96V$ とともに96V
 ⑦ $B: 96V=40\Omega \times I$ $I=2.4A$ $C: 96V=60\Omega \times I$ $I=1.6A$
 ⑧

	<i>I</i>	<i>R</i>	<i>V</i>
A	4	6	24
B	2.4	40	96
C	1.6	60	96
全体	4	30	120

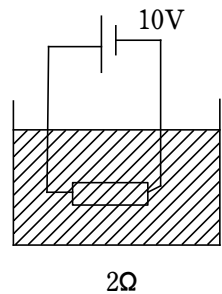
- (2) ① $60V$ ② $60V=40\Omega \times I$ $I=1.5A$ ③ $20+40=60\Omega$
 ④ $60V=60\Omega \times I$ $I=1A$ ⑤ $1.5A+1A=2.5A$
 ⑥ $60V=R \times 2.5A$ $R=24\Omega$
 ⑦

	<i>I</i>	<i>R</i>	<i>V</i>
A	1	20	20
B	1	40	40
C	1.5	40	60
全体	2.5	24	60

オームの法則

145.

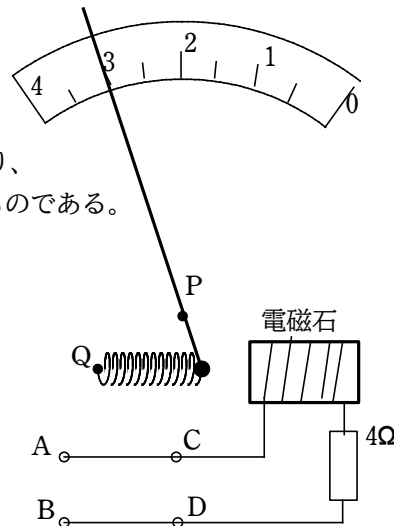
右図のように容器内に200g・20℃の水を入れ、10Vの電源に2Ωの抵抗を接続して、この抵抗の発熱量水を温める実験をした。水の比熱を4J/gKとして以下の問いに答えよ。



- (1) この抵抗を流れる電流はいくらか
- (2) この抵抗の電力はいくらか
- (3) この抵抗から1秒間に出る熱量はいくらか
- (4) この水の熱容量はいくらか
- (5) この水の温度を1℃上昇させる熱量はいくらか
- (6) この抵抗に電流を1分間流した。水温は何度になるか。外部に熱は一切流れないものとする。

146. 電流計と電圧計

(1) 電磁石、針、目盛り、ばねを図のように設置し、P,Q点を固定して、電流計を作った。電磁石に電流を流すと電磁石の磁力により針を動かす仕組みである。



電磁石自体に4Ω（内部抵抗という）の抵抗があり、図の状態はA、B間に3Aの電流を流したときのものである。この電流計は4Aまで測ることができる。

端子C,D間に抵抗をつけることができるようになっていて、

以下の問いに答えよ。

- ① 針が3Aを指している時、AB間にいくらの電圧がかかっているか。
- ・ CD間に4Ωの抵抗を接続した。
- ② AB間の合成抵抗はいくらか
- ③ AからBへ3Aの電流が流れ込んだ時、AB間の電圧はいくらか
- ④ ③の時、CD間の抵抗を流れる電流はいくらか
- ⑤ ③の時、電磁石に流れる電流はいくらか
- ⑥ ③の時、電流計の針は何Aを指しているか。
- ⑦ 針が4Aを指している時、AB間の電圧はいくらになっているか
- ⑧ ⑦のとき、AからBへ何Aの電流が流れているか。
- ⑨ AからBへ流すことのできる電流の最大値はいくらか
- ・ CD間に1Ωの抵抗を接続した。
- ⑧ AからBへ流すことのできる電流の最大値はいくらか
- (2) 内部抵抗rで最大電流I₀まで測定できる電流計がある。この電流計でnI₀の電流まで測

解説

- (1) $V=RI$ より、 $\frac{10}{2}=5A$
- (2) $P=IV$ より、 $5 \times 10=50W$
- (3) 電力とは1秒間の発熱量である。 50J
- (4) 熱容量とは比熱×質量であるので、 $4J/gK \times 200g=800J/K$
- (5) 熱容量とは物質を1℃上昇させる熱量である。よって、800J
- (6) 1分間の熱量は $50 \times 60秒=3000J$ 。この抵抗からは1分間に3000Jの熱が出てくる。水温を1℃上昇させるのに800J必要なのであるから、
 $\frac{3000}{800}=3.75℃$ 上昇することになる。
よって、 23.75℃

解説

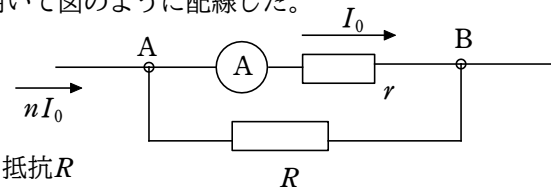
- (1) ① 抵抗が4Ωなので、 $3 \times 4=12V$ ② $\frac{1}{R}=\frac{1}{4}+\frac{1}{4}=\frac{1}{2}$ $R=2Ω$
- ③ 抵抗2Ωなので、 $2 \times 3=6V$ ④ 6Vで4Ωなので、1.5A
- ⑤ 3Aのうち1.5AがCDを流れるので、電磁石を流れる電流は1.5A
- ⑥ 1.5A
- ⑦ 電磁石に4A流れているので、4Ωの抵抗から考えて $4 \times 4=16V$
- ⑧ CD間の電流は16Vで4Ωだから4A。よって、Aからの電流は $4+4=8A$
- ⑨ 8A
- ⑩ 合成抵抗は $\frac{1}{R}=\frac{1}{1}+\frac{1}{4}=\frac{5}{4}$ $R=\frac{4}{5}=0.8Ω$
電磁石に4A流れている時AB間の電圧は $4 \times 4=16V$
16Vで0.8Ωなので、このときAB間の電流は $\frac{16}{0.8}=20A$ 。よって、最大電流20A
- (2) ① $nI_0 - I_0 = (n-1)I_0$ ② $rI_0 = R(n-1)I_0$
- ③ $R=\frac{r}{n-1}$ ④ ③で $n=5$ 、 $r=1$ を代入すると、 $R=\frac{1}{5-1}=0.25Ω$
- (3) ① $6+4=10Ω$ ② 3A流れているので $3 \times 10=30V$ ③ 30V
- ④ 電磁石に4A（最大電流）流れている時は $4A \times 10Ω=40V$
よって、最大電圧は40V
- ⑤ AC間を16Ωに変えると合成抵抗は20Ωである。電流計に4A流れているとき、AB間の電圧は $4A \times 20Ω=80V$ よって、80Vまで計れる。
- (4) ① rI ② RI ③ $V_0=rI$ より $I=\frac{V_0}{r}$
- ④ AC間の電圧は $nV_0=(R+r)I=\frac{R+r}{r}V_0$
- ⑤ ④より、 $nr=R+r$ これより、 $R=(n-1)r$

オームの法則

れるようにするために、抵抗 R を用いて図のように配線した。

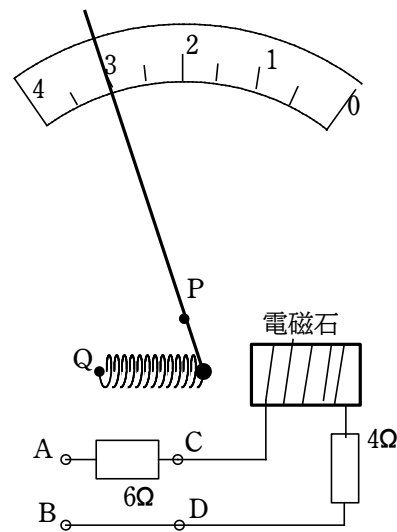
以下の問いに答えよ。

- ① 抵抗 R を流れる電流はいくらか
- ② 端子AB間の電圧は電流計側、抵抗 R 側ともに等しい。このことを利用して、AB間の電圧 rI_0 を n, R, I_0 で表わせ。
- ③ ②より、 R を n, r で表わせ。(この抵抗を分流器という)
- ④ 内部抵抗 1Ω 、測定可能な最大電流が $1A$ の電流計で $5A$ まで測れるようにするには、何 Ω の抵抗を分流器として使えばよいか。



- (3) (1)の電流計のAC間に 6Ω の抵抗を取りつけ電圧計として使うことを考えた。右は $3A$ の電流が流れている場合である。これに関して以下の問いに答えよ。

- ① AB間の合成抵抗はいくらか
- ② 右図の場合AB間にいくらの電圧がかかっていることになるか。
- ③ 電流計を電圧計として使うには目盛りを書き換える必要がある。右図の $3A$ の目盛りの位置には何 V の数値を書き込めば良いか。
- ④ この電圧計が測ることのできる最大電圧はいくらか。
- ⑤ AC間の抵抗を 16Ω の抵抗に変えた。この電圧計の測定できる最大電圧はいくらか

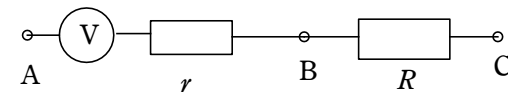


- (4) 内部抵抗 r で最大 V_0 の電圧まで計れる電圧計がある。この電圧計で nV_0 の電圧まで計れるようにするには、抵抗 R を用いて図のように配線した。

A端子に電流 I を流したとする。

以下の問いに答えよ。

- ① AB間の電圧を r, I で表わせ。
- ② BC間の電圧を R, I で表わせ。
- ③ AB間が最大電圧 V_0 がかかった時、電流 I を r, V_0 で表わせ。
- ④ AC間の電圧 nV_0 を r, R, V_0 で表わせ。
- ⑤ R を n, r で表わせ。(この抵抗を倍率器という)
- ⑥ 内部抵抗 100Ω 、測定可能な最大電圧 $10V$ の電圧計で $50V$ まで測れるようにするには、何 Ω の抵抗を倍率器として使えばよいか。



147. 抵抗の長さと同面積

- (1) 断面積 S 、長さ l で抵抗値 r の抵抗が多数ある。この抵抗を使って次のような配線をし

⑥ $r=100, n=5$ を⑤に代入して $R=(5-1)\times 100=400V$

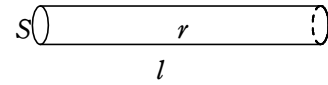
解説

- (1) ① $R=r+r=2r$ ② nr
 ③ 長さが nl ということは n 本つないだのと同じである。よって、 nr

オームの法則

た。以下の問いに答えよ。

① この抵抗を2本直列につないだ。



合成抵抗はいくらか。

② この抵抗を n 本直列につないだ。合成抵抗はいくらか。

③ 同じ材質でできた同じ断面積で長さが nl の抵抗の抵抗値はいくらか。

④ 抵抗値と長さとの間にはどのような関係があるか

⑤ この抵抗を2本並列につないだ。合成抵抗はいくらか。

⑥ この抵抗を n 本並列につないだ。合成抵抗はいくらか。

⑦ 同じ材質で長さ l 、断面積 nS の抵抗の抵抗値はいくらか。

⑧ 抵抗値と断面積の間にはどのような関係があるか。

(2) 電圧不明の電池 V と未知抵抗 r

を測定するために長さ30cm

10Ω の抵抗と電流計を用いて

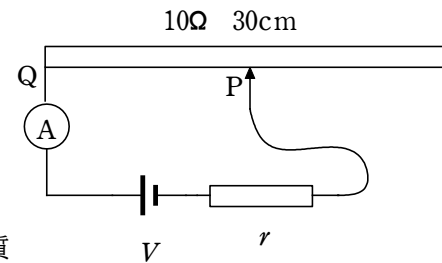
右のような配線をした。

10Ω の抵抗は一端 Q を固定し、

他端 P は自由に滑らせることが

できるようにしたもので、一様な材質

一様な断面積でできている。電流計の内部抵抗はないものとする。これについて以下の問いに答えよ。



・ $PQ=30\text{cm}$ のとき、電流計の読みは 0.3A であった。

① PQ 間の抵抗はいくらか

② この回路全体の合成抵抗はいくらか。 r を用いて答えよ。

③ 電圧 V を r を用いて表わせ。

・ $PQ=15\text{cm}$ のとき、電流計の読みが 0.4A であった。

④ PQ 間の抵抗はいくらか

⑤ この回路全体の合成抵抗はいくらか。 r を用いて答えよ。

⑥ 電圧 V を r を用いて表わせ。

⑦ ③⑥より、電源電圧 V と抵抗 r を求めよ。

④ 長さが n 倍になったとき抵抗も n 倍になっている。よって、比例する。

⑤ $\frac{1}{R} = \frac{1}{r} + \frac{1}{r} = \frac{2}{r}$ よって、 $R = \frac{r}{2}$

⑥ $\frac{r}{n}$

⑦ 断面積 nS とは断面積 S の抵抗を束ねた（並列）のと同じである。よって、 $\frac{r}{n}$

⑧ 断面積が n 倍になったとき、抵抗は $\frac{1}{n}$ になっている。よって、反比例する。

(2) ① 10Ω ② $10+r$ ③ $V=0.3(r+10)$ ④ 長さが $\frac{1}{2}$ なので、 5Ω

⑤ $5+r$ ⑥ $V=0.4(r+5)$

⑦ ③⑥を連立させて解けばよい。 $V=6\text{V}$ $r=10\Omega$

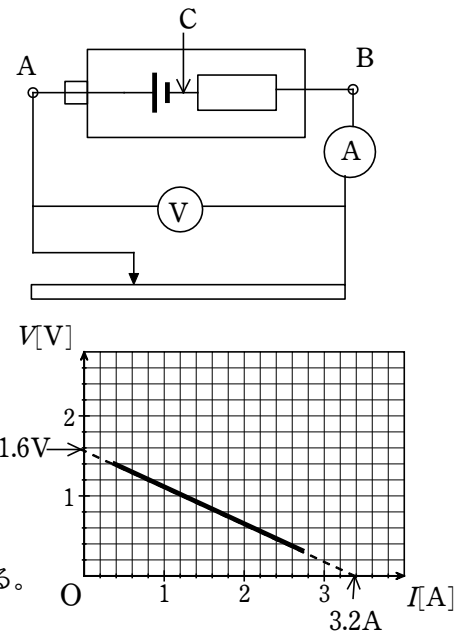
オームの法則

148. 電池

(1) 電池は化学反応によって電気を起している。

電池の起電力は電池内の物質のイオン化傾向の差によって生じるものであり、常に一定であり電池が消耗しても低下しない。電池が消耗すると電池の電圧が下がるのはAB間の端子電圧が下がるためである。

ある新しい電池に電圧計、電流計、すべり抵抗器を右図のように設置しすべり抵抗器の抵抗をいろいろと変えた時の、電流計と電圧計をの読み測定し、横軸に電流。縦軸に電圧のグラフにした。グラフの太線の部分が実測した結果であり、点線はそれを延長したものである。グラフ中の3.2A、1.6Vはそれぞれの切片を示している。これを見て以下の問いに答えよ。

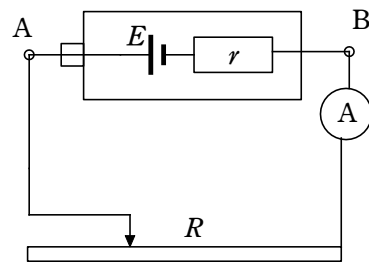


・ AB間の電圧を V 、電流を I とし、電池の起電力を E 、内部抵抗を r とする。

- ① 電流の流れる方向はA→B、B→Aのどちらか。
- ② BC間の電圧はいくらか。 r, I で答えよ。
- ③ BとCはどちらの電位が高いか
- ④ ACの電圧はいくらか。 E で答えよ。
- ⑤ AとCはどちらの電位が高いか
- ⑥ AとBはどちらの電位が高いか
- ⑦ AB間の電圧（端子電圧） V を E, r, I で表わせ。
- ⑧ グラフの傾きと V 切片を、 r, E で表わせ。
- ⑨ この電池の起電力 E と、内部抵抗 r はいくらか
- ⑩ この電池が消耗した時、内部抵抗 r はどのように変化するか。

(2) 起電力 E 、内部抵抗 r の電池にすべり抵抗器を

つなぎ抵抗をいろいろと変えた時の電流を測定し、電池の消費電力を調べた。すべり抵抗器の抵抗を R 、電流を I として、以下の問いに答えよ。



- ① この回路の合成抵抗はいくらか
- ② 起電力 E を r, R, I で表わせ。
- ③ 電流 I を E, r, R で表わせ。
- ④ 抵抗 R の消費電力 P を R, I で表わせ。
- ⑤ 抵抗 R の消費電力 P を R, r, E で表わせ。

解説

- (1) ① B→A ② rI ③ 電流がBからCへ流れているのでBの方が高い
 ④ 電池の起電力である E ⑤ A ⑥ Aが正極なので、Aの方が高い。
 ⑦ 電位はBからCへ rI 下がってCからAに E 上がるので、 $V = -rI + E$
 ⑧ ⑦より傾き $-r$ 、 V 切片 E となる。
 ⑨ グラフより傾きは $-\frac{1.6}{3.2} = -0.5$ 切片は1.6
 よって、 $r = 0.5\Omega$ $E = 1.6V$
 ⑩ 電池が消耗すると V が下がる。 $V = -rI + E$ で E が変わらないので、 r が大きくなることになる。よって、内部抵抗は大きくなる。
- (2) ① $R+r$ ② $E = (R+r)I$ ③ $I = \frac{E}{R+r}$ ④ $P = I^2R$
 ⑤ ④に③を代入して $P = I^2R = \frac{RE}{(R+r)^2}$
 ⑥ 相加相乗平均より $\frac{\sqrt{R} + \frac{r}{\sqrt{R}}}{2} \geq \sqrt{\sqrt{R} \cdot \frac{r}{\sqrt{R}}} = \sqrt{r}$
 よって、 $\frac{(R+r)^2}{R} \geq r$ 最小になるのは $a=b$ のときで $\sqrt{R} = \frac{r}{\sqrt{R}}$ 。これは $R=r$
 $R=r$ のとき、最小値 r
 ⑦ $\frac{(R+r)^2}{R}$ が最小になるときは、 $\frac{R}{(R+r)^2}$ が最大になる。
 よって、 $P = \frac{RE}{(R+r)^2}$ の最大値は $R=r$ のときで $P = \frac{E}{4r}$

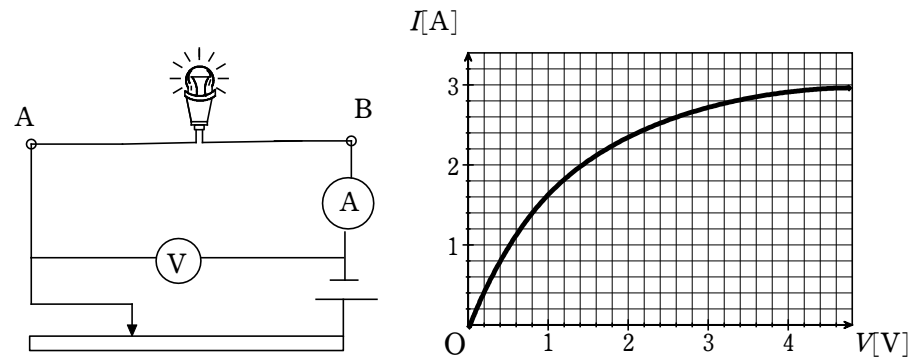
オームの法則

⑥ $\frac{(R+r)^2}{R} = \left(\sqrt{R} + \frac{r}{\sqrt{R}}\right)^2$ 及び 相加相乗平均 $\left(\frac{a+b}{2} \geq \sqrt{ab}\right)$ を用いて、
 $\frac{(R+r)^2}{R}$ を最小にする R を r で表わせ。

⑦ 消費電力 P の最大値及びそのときの R を求めよ。

149. 電球 (非オーム抵抗)

(1) $V=RI$ で分かるとおりオームの法則に従えば、電流と電圧は比例関係になるが、電球のような高温で発熱する抵抗は、かかっている電圧により、流れる電流が変化し、抵抗の温度が上がるため、電圧と電流が比例関係にならない。



ある電球の電圧と電流の関係を左上の回路で調べた結果をグラフにしたのが、右上のグラフである。

① 1V、4Vの電圧をかけたときの抵抗はいくらか。(概数でよい)

・この電球と 2Ω の抵抗を直列につなぎ、4Vの電池を接続した。

・この電球を流れる電流を I 、電球にかかる電圧を V とする。

② この抵抗 (2Ω) にかかる電圧を I で表わせ。

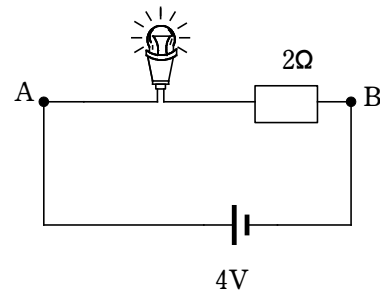
③ 抵抗と電球の両端 (AB間) 電圧を V, I で表わせ。

④ V と I の関係式を求めよ。

⑤ ④のグラフを上 VI グラフに書き込め。

⑥ グラフの交点は何を意味しているか

⑦ この電球にかかる電圧と電球を流れる電流を求めよ。



(2) 二つの電球P, Qがある。それぞれの

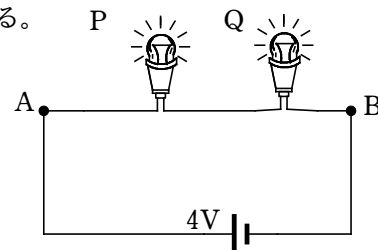
特性曲線は下のグラフに示したとおりである。

この二つの電球を直列につないで

4Vの電池につないだ。これに関して

以下の問いに答えよ。

直列につないだとき、どちらの電球にも等しい電流が流れていることに注意せよ。



解説

(1) ① 1Vの時の電流はグラフより、1.6A 抵抗は $\frac{1}{1.6} = 0.63\Omega$

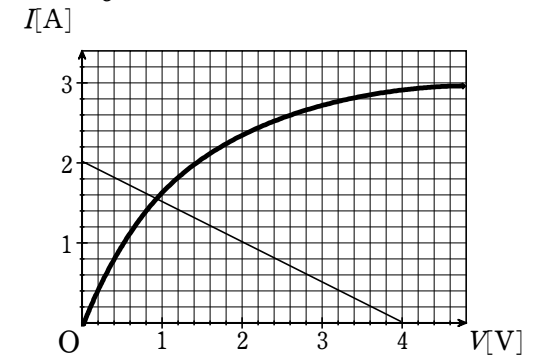
4Vの時の電流はグラフより、3A 抵抗は $\frac{4}{3} = 1.3\Omega$

② $2I$ ③ $V+2I$ ④ $4=V+2I$

⑤ 右のグラフ

⑥ この電球をこの回路で流れている電流と電圧を示している。

⑦ グラフより、 $I=1.6A$ $V=0.9V$



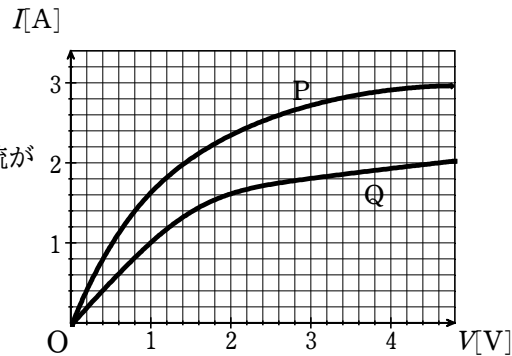
(2) ① グラフより、 $P=0.5V$ $Q=1V$

② グラフより、 $P=1.2V$ $Q=2.8V$

③ 1.8Aのとき、Pの電圧とQの電圧の和が4Vになっているので、1.8A

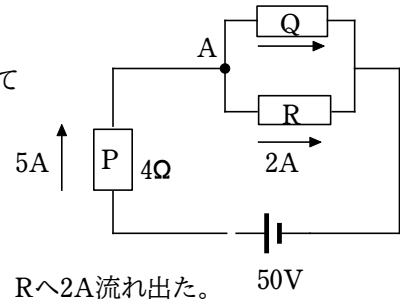
オームの法則

- ① 1Aの電流が流れている時
P,Qの電圧はいくらか
- ② 1.8Aの電流が流れている時
P,Qの電圧はいくらか
- ③ この回路で、電球P,Qにいくら電流が流れているか。



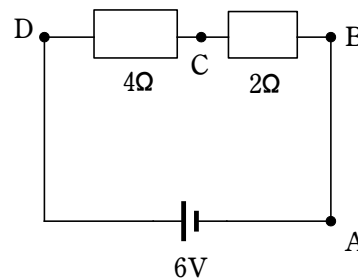
150. キルヒホッフの法則

(1) 図の様に抵抗P (4Ω)、Q、Rを50Vの電池につないだところ、抵抗Pには5Aが抵抗Rは2Aの電流が流れている。これに対して以下の問いに答えよ。



- ① 抵抗Pの電圧はいくらか
- ② 抵抗Q,Rの電圧はいくらか
- ③ 抵抗Rの抵抗値はいくらか
- ④ A点はPを通過した5Aの電流が流れ込み、Rへ2A流れ出た。Qへは何A流れたか。
- ⑤ A点に入り込む電流と、A点から流れ出る電流はどのような関係にあるか。

(2) 4Ωと2Ωの抵抗を直列につないで6Vの電源につないだ。これについて以下の問いに答えよ。



- ① 合成抵抗はいくらか。
- ② この回路を流れる電流はいくらか
- ③ Aの電位を0とした時。Bの電位はいくらか
- ④ CはBより電位が高いか低いか。BC間の電圧はいくらか。また、Cの電位はいくらか
- ⑤ DCの電圧はいくらか。また、Dの電位はいくらか
- ⑥ DからAの間には6Vの電池がある。DからAに電位はいくら下がるか。
- ⑦ A→B→C→D→Aと電位差を合計して一周したとき、Aの電位はいくらになっているか。

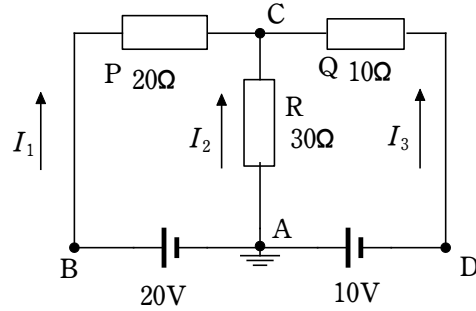
解説

- (1) ① 5Aで4Ωなので、20V ② 電源の50Vのうち20VがPなので、Q,Rはともに30V
- ③ 30Vで2Aなので、15Ω ④ 5-2=3A
- ⑤ ある一点に入る電流はすべて出て行くので、等しい。(キルヒホッフ第一法則)
- (2) ① 6Ω ② 6Vで6Ωなので、1A ③ 導線でつながっているのが同電位 0V
- ④ 電流は抵抗を電位の高いほうから低いほうへ流れる。電流がC→Bと流れるので、Cの方が電位が高い。2Ωで1Aなので、BC間の電圧は2V。電圧は電位差のことである。CはBより2V高いのでCの電位は+2V。
- ⑤ 4Ωで1Aなので、4V。DはCの+2Vより、4V高いので、+6V
- ⑥ D→Aは6Vの電池があり、+極側から-極側に移動するので、6V電位が下がる。抵抗は電流の流れでどちらの電位が高いかを判断するが、電池はどちらが正極かで判断する。
- ⑦ Dが+6VでAはそれより6V電位が低いので、Aの電位は0。電位を1周するとともにの電位と同じになる。(キルヒホッフ第二法則)
- (3) ① 0V
- ② BはAより20V高い。よって+20V DはAより10V低い。よって-10V
- ③ 電圧は30I₂、AからCに流れているのでCの方が低い。よって、電位は-30I₂
- ④ 電圧は20I₁、BからCに流れているのでCの方が低い。よって、20-20I₁
- ⑤ ③④は同じ点の電位であるから等しい。よって、20-20I₁=-30I₂
簡単にして 2I₁-3I₂=2
- ⑥ 流れ込んだ電流は出て行かなければならないが、出る電流がない。よって、I₁+I₂+I₃=0
- ⑦ 10I₃ ⑧ Dの電位-10Vより、10I₃だけ低い。よって、-10-10I₃
- ⑨ 20-20I₁=-10-10I₃ 簡単にして 2I₁-I₃=3
- ⑩
$$\begin{cases} 2I_1 - 3I_2 = 2 \\ I_1 + I_2 + I_3 = 0 \\ 2I_1 - I_3 = 3 \end{cases}$$
 を解くと I₁=1A、I₂=0A、I₃=-1A
- ⑪ I₃<0なので、図の電流の向き(矢印・D→C)は逆向きである。よって、C→D

オームの法則

(3) 抵抗P (20Ω)、Q (10Ω)

R (30Ω) と20V、10Vの電池及びアースを右図のように接続した。図のように電流が I_1 、 I_2 、 I_3 と流れていると仮定し以下の問いに答えよ。

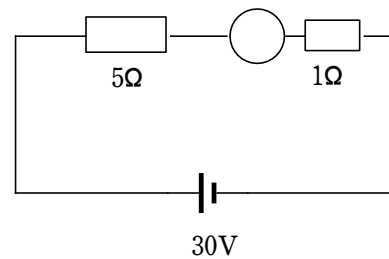
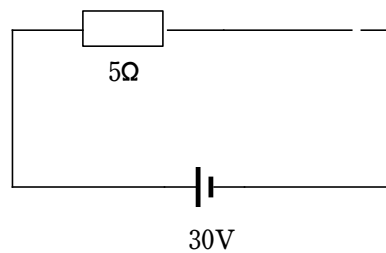


- ① 点Aの電位はいくらか
- ② 点B,Dの電位はいくらか
- ③ AC間の電圧を I_2 で表わせ。また、Cの電位を I_2 で表わせ。
- ④ BC間の電圧を I_1 で表わせ。また、Cの電位を I_1 で表わせ。
- ⑤ ③④より、 I_1 、 I_2 の関係式を導け
- ⑥ 点Cに流れ込む電流は I_1 、 I_2 、 I_3 である。この電流の和はいくらになるか
- ⑦ DからCに沿って電位を調べる時、CはDよりいくら電位が低いか。 I_3 で表わせ。
- ⑧ ⑦の時Cの電位を I_3 で表わせ。
- ⑨ ④⑧よりCの電位を I_1 、 I_3 で表わせ。
- ⑩ ⑤⑥⑨の方程式を連立することにより I_1 、 I_2 、 I_3 各電流を求めよ。
- ⑪ CD間を流れている電流はC→D、D→Cどちら向きか
- ⑫ Cの電位はいくらか

151. 電流計・電圧計の精度

(1) 内部抵抗1Ωの電流計と、内部抵抗80Ωの電圧計がある。この電流計で以下のような電気回路の測定を行なった。以下の問いに答えよ。

・ 左下の図は5Ωの抵抗に30Vの電池をつないだものであり、右下はこの回路の電流を測定するために電流計をつないだものである。



- ① 電流計をつながない場合、この回路を流れる電流はいくらか
 - ② 電流計をつないだ場合、この回路を流れる電流はいくらか
 - ③ 電流計の測定値をできるだけ正確にするには、内部抵抗がどのようなものでより正確になるか。
 - ④ この電流計でもある電流値に関しては、正確に測定できる。その電流値はいくらか
- ・ 左下は内部抵抗4Ω、起電力96Vの電源に、20Ωの抵抗をつないだ時の電圧を測定する

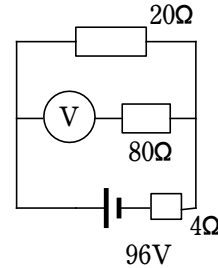
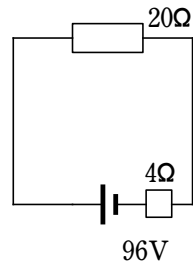
⑫ $I_2=0$ なので、AとCは同電位。よって、0V

解説

- (1) ① $30V \div 5\Omega = 6A$
- ② 合成抵抗は6Ωなので、 $30V \div 6\Omega = 5A$
電流計を接続することにより電流が変わっている。
- ③ 内部抵抗が0に近ければよい。
- ④ 0Aだけは正確である。
- ⑤ 合成抵抗が24Ωなので、 $96V \div 24\Omega = 4A$
- ⑥ $20\Omega \times 4A = 80V$
- ⑦ $\frac{1}{R} = \frac{1}{80} + \frac{1}{20} = \frac{1}{16}$ $R=16\Omega$ よって、 $16+4=20\Omega$
- ⑧ $96V \div 20\Omega = 4.8A$
- ⑨ $4\Omega \times 4.8A = 19.2V$
- ⑩ $96 - 19.2 = 76.8V$
- ⑪ ⑥と⑩はわずかに異なっている。電圧計を並列につないだ分だけ4Ωの抵抗に余分に電流が流れるため4Ωの抵抗の電圧が上がるためである。電圧計に電流が流れないほど正確になる。よって、内部抵抗は大きいほど正確になる。
- (2) ① 電圧は電圧計の読みより3V。電流は3Ωで3Vであるから1A
- ② 電流計を流れている電流は2Aなので、電圧計には1A流れていることになる。
- ③ 電圧計の両端には3Vの電圧がかかっているのに、内部抵抗は3Vで1Aであるの

オームの法則

ために右下のように配線した。



- ⑤ 左側の回路を流れる電流はいくらか
- ⑥ 左側の回路の20Ωの抵抗にかかっている電圧はいくらか
- ⑦ 右側の回路の合成抵抗はいくらか
- ⑧ 右側の回路で4Ωの抵抗を流れる電流はいくらか
- ⑨ 右側の回路で4Ωの抵抗にかかっている電圧はいくらか
- ⑩ 左側の回路で20Ωの抵抗にかかっている電圧はいくらか
- ⑪ ⑥と⑩の値は異なっているが電圧計でできるだけ正確に測定するには、内部抵抗がどうなっていれば良いか。

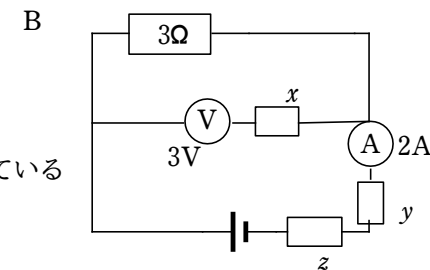
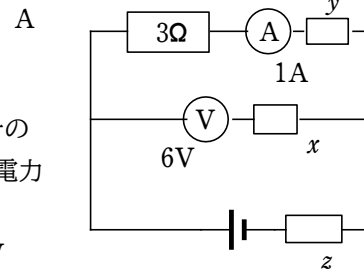
(2) 電流計と電圧計の接続方法を右のA,Bで変えるとその値も少し変化する。この変化を利用して電流計・電圧計の内部抵抗を計算することができる。電流計の内部抵抗を y 、電圧計の内部抵抗を x 、電池の内部抵抗を z 、電池の起電力を E とする。接続する抵抗は3Ωである。

Aの接続では電流計が1Aを指し、電圧計が6Vを指している。

Bの接続では電流計が3Aを示し、電圧計が6Vを示していた。

以下の問いに答えよ。

- ① Bの3Ωの抵抗にかかっている電圧、流れている電流をそれぞれ求めよ。
- ② Bの電圧計を流れている電流はいくらか。
- ③ 内部抵抗 x はいくらか。
- ④ Aの電圧計を流れている電流はいくらか
- ⑤ Aの3Ωの抵抗にかかっている電圧はいくらか
- ⑥ 電流計の内部抵抗にかかっている電圧はいくらか
- ⑦ 電流計の内部抵抗 y はいくらか
- ⑧ Aの回路で電池の内部抵抗を流れている電流はいくらか
- ⑨ Aの回路において E と z の関係式を導け
- ⑩ Bの電池の内部抵抗を流れている電流はいくらか
- ⑪ Bの回路において E と z の関係式を導け



で、3Ω。

- ④ 電圧が6Vで抵抗が3Ωなので、2A
- ⑤ 電流が1Aなので、電圧は $1A \times 3\Omega = 3V$
- ⑥ 電圧計が6Vで3Ωの抵抗が3Vを占めているので電流計の電圧は3V
- ⑦ 3Vで1Aなので、電流計の内部抵抗 y は3Ω
- ⑧ Aの回路で電池の内部抵抗を流れている電流は、電流計側が1A、電圧計側が2Aなので3A
- ⑨ 電圧計が6V、電池の内部抵抗の電圧が $3z$ なので、 $E = 6 + 3z$
- ⑩ 電流計の読みで2A
- ⑪ 電圧計が3V、電流計が $2\Omega \times 2A = 4V$ 、電池の内部抵抗が $2z$ なので、 $E = 3 + 4 + 2z$ 簡単にして $E = 7 + 2z$
- ⑫ ⑨⑪を連立させて $z = 1\Omega$ 、 $E = 9V$

表では下のようになる。

	I	R	V
電流計	1	$y=2$	3
電圧計	2	$x=3$	6
抵抗	1	3	3
電池の抵抗	3	z	$3z$
全体	3		E

	I	R	V
電流計	2	$y=2$	4
電圧計	1	$x=3$	3
抵抗	1	3	3
電池の抵抗	2	z	$2z$
全体	2		E

オームの法則

⑫ E, z を求めよ。

・ この問題は複雑なので、下の表に整理しながら考えると良い。

A

	I	R	V
電流計	1	y	
電圧計		x	6
抵抗		3	
電池の抵抗		z	
全体			E

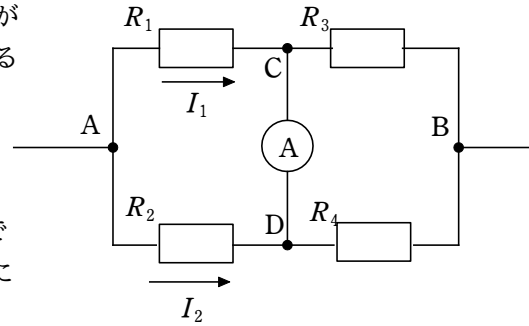
B

	I	R	V
電流計	2	y	
電圧計		x	3
抵抗		3	
電池の抵抗		z	
全体			E

152. ホイートストンブリッジ

(1) 電流計は0Aのみが正確である。これを利用して抵抗値を正確に測定する回路がホイートストンブリッジといわれている回路である。

未知抵抗 R_4 を含む4抵抗 R_1, R_2, R_3, R_4 をAB間で右図のように接続しCD間に電流計をつないだ。この状態でAB間に電圧をかけたところ、抵抗 R_1 に I_1 、抵抗 R_2 に I_2 の電流が流れたとする。



このとき、電流計の針は0Aを示していた。これに関して以下の問いに答えよ。

- ① CD間を電流が流れていないことを利用して R_3, R_4 が流れている電流を I_1, I_2 で答えよ。
- ② CとDの電位はどちらが高いか。または等しいか。
- ③ AC間の電圧を R_1, I_1 で答えよ。
- ④ AD間の電圧を R_2, I_2 で答えよ。
- ⑤ ②を考慮し③④の電圧の関係式を導け。
- ⑥ ⑤式より $\frac{I_1}{I_2}$ を R_1, R_2 で表わせ。
- ⑦ BC間の電圧を R_3, I_1 で答えよ。
- ⑧ BD間の電圧を R_4, I_2 で答えよ。
- ⑨ ②を考慮し⑦⑧の電圧の関係式を導け
- ⑩ ⑤式より $\frac{I_1}{I_2}$ を R_3, R_4 で表わせ。

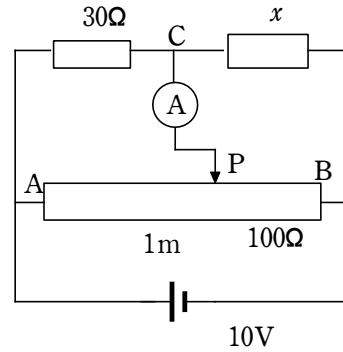
解説

- (1) ① Cに流れ込んだ電流はDに流れず、すべてBへ流れる。よって、 R_3 を流れる電流は I_1 。同様にして R_4 を流れる電流は I_2 。
- ② 電流が流れていないので、電位は等しい。
- ③ $R_1 I_1$ ④ $R_2 I_2$ ⑤ $R_1 I_1 = R_2 I_2$ ⑥ ⑤を変形して $\frac{I_1}{I_2} = \frac{R_2}{R_1}$
- ⑦ $R_3 I_1$ ⑧ $R_4 I_2$ ⑨ $R_3 I_1 = R_4 I_2$ ⑩ ⑨を変形して $\frac{I_1}{I_2} = \frac{R_4}{R_3}$
- ⑪ より、 $\frac{R_2}{R_1} = \frac{R_4}{R_3}$ あるいは $R_1 R_4 = R_2 R_3$
 これがホイートストンブリッジで成り立つ関係式である。
- (2) ① APはPBの0.6倍の長さであるから抵抗も0.6倍である。よって、 60Ω
- ② $100 - 60 = 40\Omega$
- ③ ホイートストンブリッジより $AP \times x = 30 \times BP$
 $AP = 60, BP = 40$ を代入して $60x = 30 \times 40$ $x = 20\Omega$
- ④ AB間は10Vなので、電圧も6:4に分けられ、4Vとなる。
- ⑤ BC間は4Vで 20Ω なので、 $4 \div 20 = 0.2A$
- ⑥ P点が右に移動すると、PB間の抵抗が大きくなり、PB間の電流が流れにくくなる。よって、A→Pと来た電流がP→Cと流れることになる。

オームの法則

① ⑥⑩より、 R_1 、 R_2 、 R_3 、 R_4 の間に成り立つ関係式を導け。

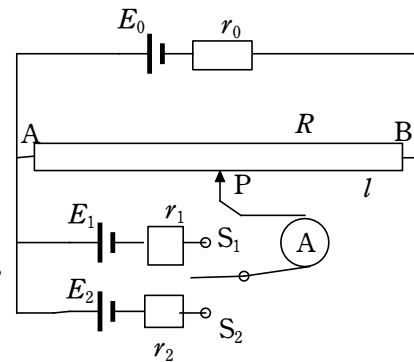
(2) 未知抵抗 x の抵抗値を正確に求めるために、 30Ω の抵抗と、一様な長さ 1m 、抵抗 100Ω のすべり抵抗器を接続し、 10V の電源につないだ。すべり抵抗器の接点をPとするとき、 $AP=60\text{cm}$ とした時、電流計の電流が0を示した。これに関して以下の問いに答えよ。



- ① AP間の抵抗はいくらか。
- ② BP間の抵抗はいくらか
- ③ ホイートストンブリッジを利用することにより未知抵抗 x を求めよ。
- ④ 電池の負極の電位を0とすると、P点の電位はいくらか。
- ⑤ 未知抵抗 x を流れている電流はいくらか
- ・ 接点PをABの midpoint に移動させた。
- ⑥ CP間はどちら向きに電流が流れるか。C→P、P→Cで答えよ。

153. メートルブリッジ

(1) 起電力の分からない電池の起電力を正確に測定する装置をメートルブリッジという。起電力 E_0 、内部抵抗 r_0 の電池に長さ l 、抵抗 R のすべり抵抗器ABをつなぎ起電力 E_1 、内部抵抗 r_1 の電池と起電力 E_2 、内部抵抗 r_2 の電池を右図のように接続し切り替えスイッチ S_1 、 S_2 を介して、電流計をつなぎ、すべり抵抗器の接点Pにつないだ。すべり抵抗器の接点Pは自由に動かすことができる。



- この中で既知のものは電池の起電力 E_1 のみで後の文字はすべて未知であるとする。これだけのデータより、未知の起電力 E_2 を次の手順で測定する。以下の問いに答えよ。
- ・ 切り替えスイッチを S_1 につなぎ、電流計の針が0になるように接点Pを動かしたところ $AP=l_1$ になった。(l_1 は測定値)
- ① APの抵抗はいくらか。 l, R, l_1 で表わせ。
 - ② 抵抗ABに電流 I が流れているとして、APの電圧を l, R, l_1, I で表わせ。
 - ③ 電池の内部抵抗 r_1 の電圧はいくらか
 - ④ AS_1 の電圧はいくらか。 E_1 で表わせ。
 - ⑤ ②④より、 E_1 を l, R, l_1, I で表わせ。
- ・ 切り替えスイッチを S_2 につないで電流計が0になるように接点Pを動かすと、 $AP=l_2$ となった。(l_2 は測定値)
- ⑥ ABを流れている電流はいくらか。 I で答えよ。

解説

- (1) ① 抵抗は長さに比例するので、 $R \times \frac{l_1}{l} = R \frac{l_1}{l}$
- ② 抵抗が $R \frac{l_1}{l}$ で電流が I なので、 $R \frac{l_1}{l} I$
- ③ 電流が流れていないので 0V
- ④ 電池の起電力のみなので、 E_1
- ⑤ ②④は同じ2点間の電圧となるので等しい。 $E_1 = R \frac{l_1}{l} I$
- ⑥ 電流が E_1 も E_2 も流れていないので、ABの電流は電池 E_0 の影響しか受けない。よって、スイッチを S_1 にしたときと電流は等しい。よって、 I
- ⑦ 抵抗は長さに比例するので、 $R \frac{l_2}{l}$
- ⑧ 抵抗が $R \frac{l_2}{l}$ で電流が I なので、 $R \frac{l_2}{l} I$
- ⑨ 電流が流れていないので 0V
- ⑩ 電池の起電力のみなので、 E_2
- ⑪ ⑧⑩は同じ2点間の電圧となるので等しい。 $E_2 = R \frac{l_2}{l} I$
- ⑫ $\frac{E_1}{E_2} = \frac{R \frac{l_1}{l} I}{R \frac{l_2}{l} I} = \frac{l_1}{l_2}$ よって、 $E_2 = \frac{l_2}{l_1} E_1$

オームの法則

- ⑦ APの抵抗はいくらか。 l, R, l_2 で表わせ。
- ⑧ APの電圧を l, R, l_2, I で表わせ。
- ⑨ 電池の内部抵抗 r_2 の電圧はいくらか
- ⑩ AS_2 の電圧はいくらか。 E_2 で表わせ。
- ⑪ ⑧⑩より、 E_2 を l, R, l_2, I で表わせ。
- ⑫ ⑤⑩より E_2 を E_1, l_1, l_2 で表わせ。